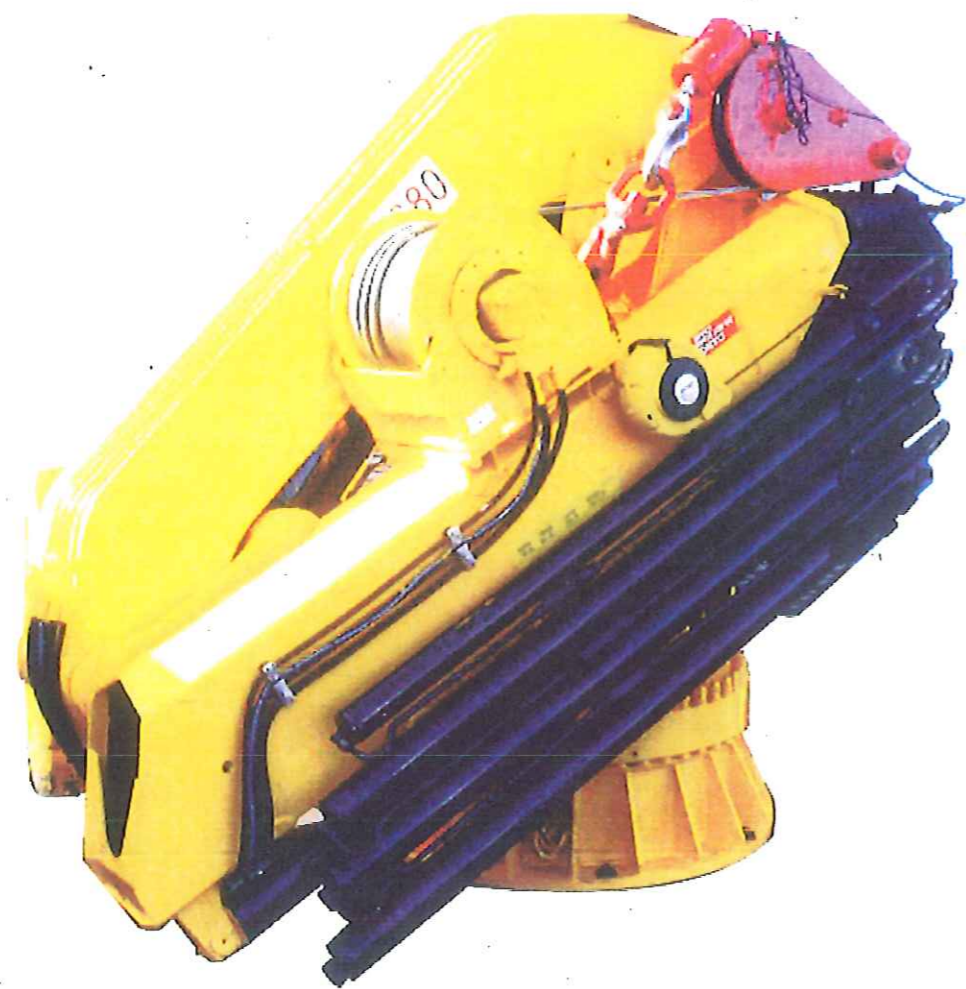
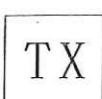


⊕ BS 680M

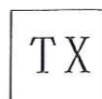


⊕ B.S.HYDRAULIC

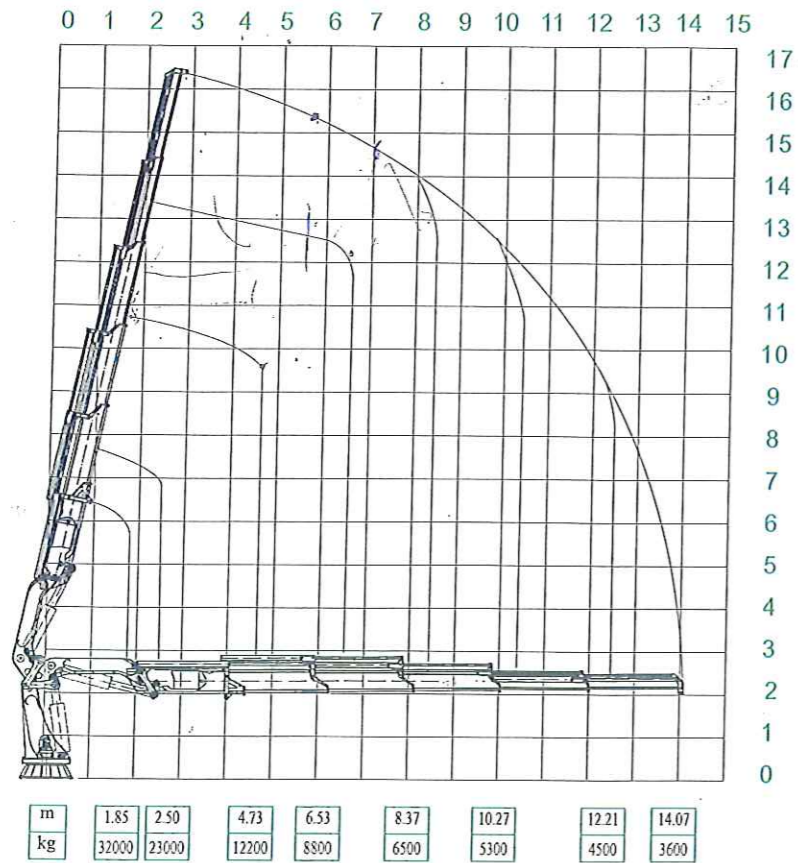
⊕ BS 680M



特种设备
型式试验合格证
No.TX4000-05-09 0248



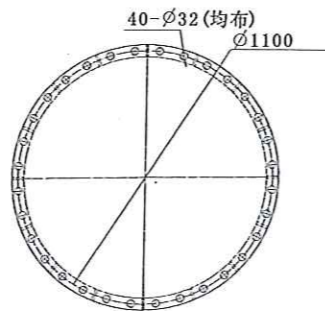
特种设备
型式试验合格证
No.TX4000-05-09 0248



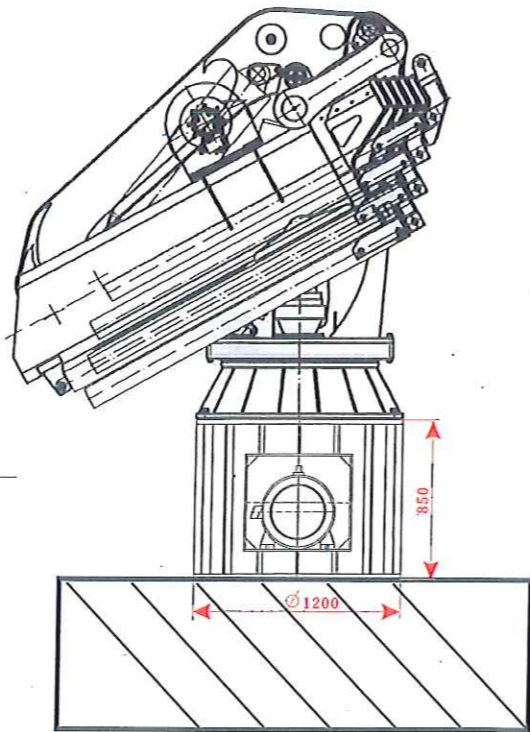
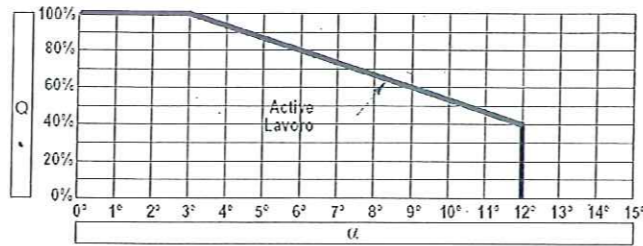
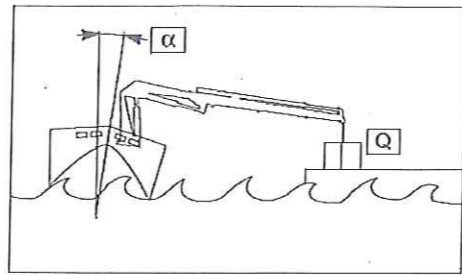
BS 680M

技術參數 Technical Data

技术参数 Technical data	型号 Model No	BS 680M
起重能力(千牛·米) Lifting capacity(KN·m)		630
吊臂伸缩距(米) Standard reach(m)		14.07
回转角度 Rotation		∞
系统额定压力(MPa) Working pressure(MPa)		31
油泵排量 Pump capacity(cc/r)		80
油箱容积(升) Oil tank capacity(L)		190
起重机自重(公斤) Crane weight(kg)		6230±50

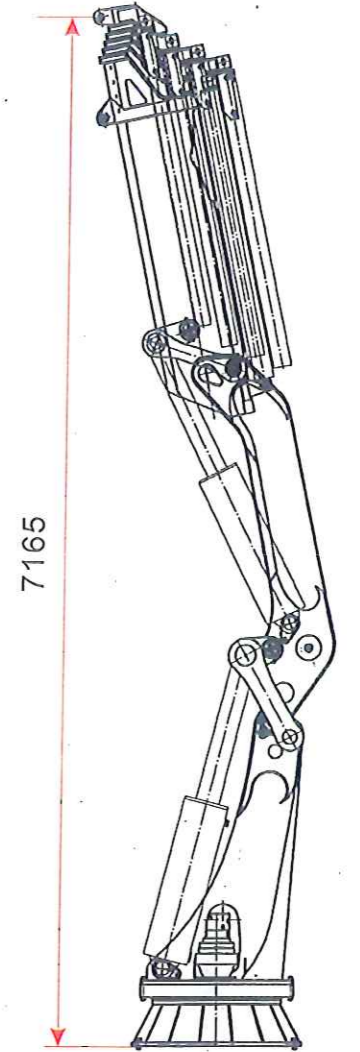
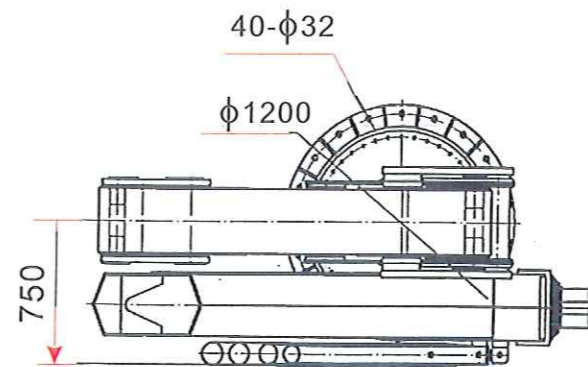
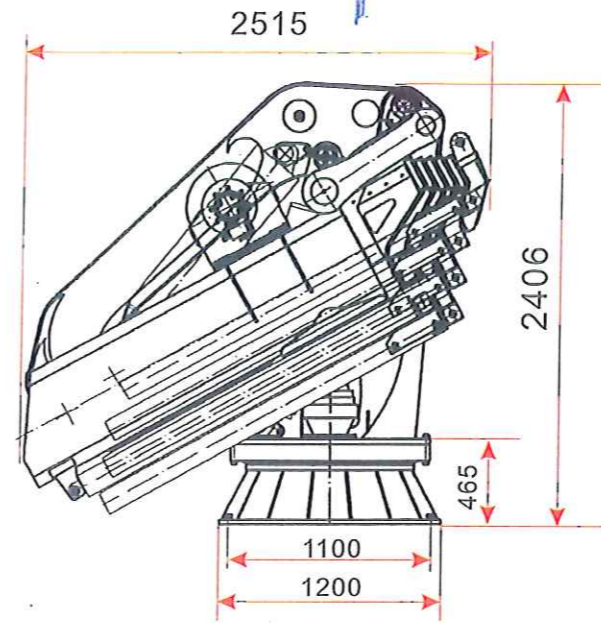
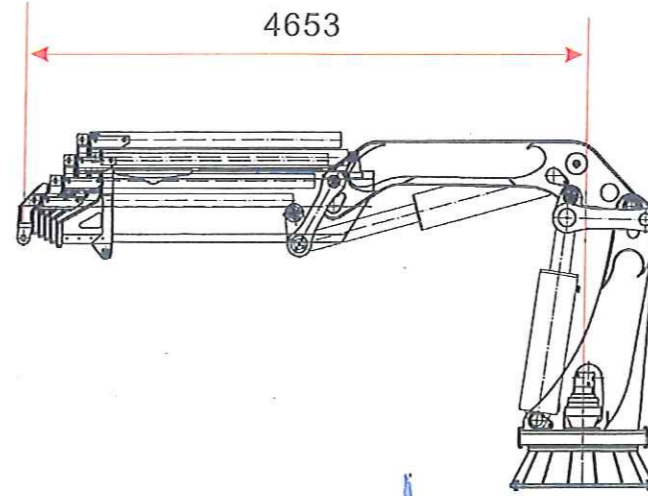


動力站
Power Station

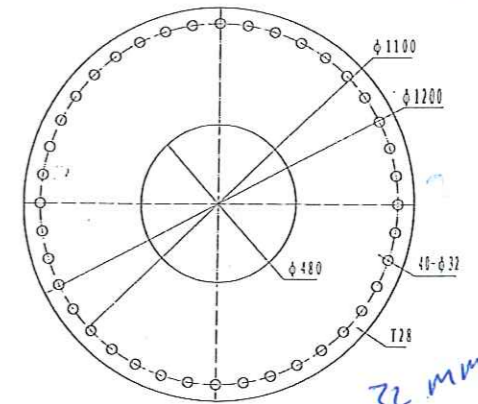


動力站參數 Power Station Parameter

油箱容积(升) Oil tank capacity(L)	300L
功率 Power(KW)	22kw
油泵排量 Pump capacity(cc/r)	60cc以下



NOTE! 20 x 32mm BOLTS (NOT 40)



安裝底板
Mounting Plate

★ 配置選擇:

- 1、動力站。
- 2、活塞杆可選擇鍍硬鉻或噴塗碳化鎢或陶瓷(Cr₂O₃)。
- 3、配管、接頭可選用不銹鋼。
- 4、液壓絞盤。

Options:

- 1、Power Station.
- 2、Rod plating: Hard Cr or WC or Ceramic(Cr₂O₃).
- 3、Fitting & Coupling: Stainless Steel or Zn plated
- 4、Winch.

本說明書中技術參數本公司可隨時修改，恕不另行通知。

Technical parameter in this pamphlet will subject to change without previous notice.